

前 言

本标准等效采用国际标准 ISO 377:1997《钢及钢产品—力学性能试验的取样位置及试样制备》。

本标准主要技术内容,如应用范围、试样制备、取样位置等均与 ISO 377 相同。根据我国具体情况,对于切取样坯时所留加工余量的规定较为详细,对于纵轧钢板横向取样作了明确规定。

本标准在 GB 2975—82《钢材力学及工艺性能试验取样规定》的基础上,增加了术语及符号、试料的状态、产品厚度方向取样位置及方形钢管取样规定。为与国际标准规定一致,对圆钢、六角钢、钢管的一些取样位置作了修改。

本标准自实施之日起代替 GB 2975—82《钢材力学及工艺性能试验取样规定》。

本标准的附录 A 是标准的附录;

本标准的附录 B 是提示的附录。

本标准由中华人民共和国原冶金工业部提出。

本标准由全国钢标准化技术委员会归口。

本标准主要起草单位:原冶金工业部钢铁研究总院、原冶金工业部信息标准研究院。

本标准主要起草人:李久林、梁新邦、高振英、姜清梅。

本标准 1982 年 3 月首次发布。

ISO 前言

ISO(国际标准化组织)是由各国标准化团体(ISO 成员团体)组成的世界性的联合会。制定国际标准的工作通常由 ISO 的技术委员会完成,各成员团体若对某技术委员会确立的项目感兴趣,均有权参加该委员会的工作。与 ISO 保持联系的各国际组织(官方的或非官方的)也可参加有关工作。在电工技术标准化方面,ISO 与国际电工委员会(IEC)保持密切合作关系。

由技术委员会通过的国际标准草案提交各成员团体表决,需取得至少 75%参加表决的成员团体的同意,才能作为国际标准正式发布。

国际标准 ISO 377 由 ISO/TC 17 钢技术委员会下属的 SC20 钢一般技术条件、取样和力学试验方

法分技术委员会制定。

经技术上的修订后,本标准第二版本取代第一版本(ISO 377:1989)。

附录 A 是本标准的一部分。

中华人民共和国国家标准

钢及钢产品

GB/T 2975—1998
eqv ISO 377:1997

代替 GB 2975—82

代替 GB 2975—82

Steel and steel products—Location and preparation
of test pieces for mechanical testing

1 范围

本标准规定了 GB/T 15574 中定义的型钢、条钢、钢板和钢管的力学性能试验、取样位置和试样制备要求。经供需双方协商,本标准也可用于其他金属产品的取样。

如产品标准或供需双方协议对取样另有规定,应按其规定执行。

2 引用标准

下列标准所包含的条文,通过在本标准中引用而构成本标准的条文。本标准出版时,所示版本均为有效。所有标准都会被修订,使用本标准的各方应探讨使用下列标准最新版本的可能性。

GB/T 15574—1995 钢产品分类

3 定义及符号

本标准采用下列定义及符号:

3.1 定义

3.1.1 试验单元 test unit

根据产品标准或合同的要求,以在抽样产品上所进行的试验为依据,一次接收或拒收产品的件数或吨数,称为试验单元(见图 1)。

3.1.2 抽样产品 sample product

抽样产品在试验前,其力学性能部分(例如,拉伸、冲击)的试样应取自该部分。

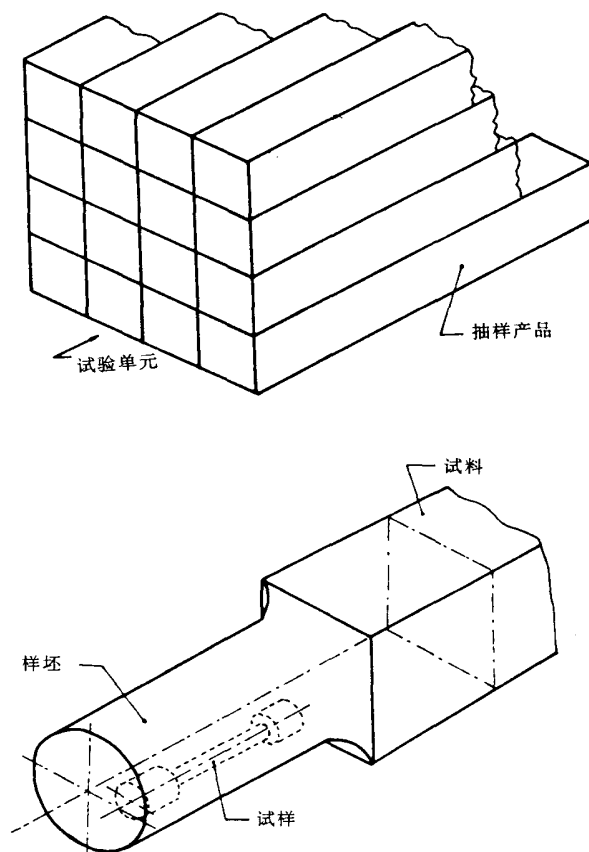


图1 第3章规定的定义示例

3.2 符号

W ——产品的宽度；

t ——产品的厚度(对型钢为腿部厚度,对钢管为管壁厚度)；

d ——产品的直径(对多边形条钢为内切圆直径)；

L ——纵向试样(试样纵向轴线与主加工方向平行)；

T ——横向试样(试样纵向轴线与主加工方向垂直)。

4 一般要求

4.1 在产品不同位置取样时,力学性能会有差异。当按本标准附录 A 规定的位置取样时,则认为具有代表性。

4.2 应在外观及尺寸合格的钢产品上取样。试料应有足够的尺寸以保证机加工出足够的试样进行规定的试验及复验。

4.3 取样时,应对抽样产品、试料、样坯和试样作出标记,以保证始终能识别取样的位置及方向。

4.4 取样时,应防止过热、加工硬化而影响力学性能。用烧割法和冷剪法取样所留加工余量可参考附录 B。

4.5 取样的方向应由产品标准或供需双方协议规定。

5 试料的状态

5.1 按照产品标准规定,取样的状态分为交货状态和标准状态。

b) 如在热处理之前取样,试料应在与交货产品相同的条件下进行热处理。当需要矫直试料时,应在冷状态下进行,除非产品标准另有规定

附录 A
(标准的附录)
钢产品力学性能试验取样的位置

A1 一般要求

A1.1 本附录给出了型钢、条钢、钢板及钢管的拉伸、冲击和弯曲试验取样位置。

A1.2 应在钢产品表面切取弯曲样坯，弯曲试样应至少保留一个表面，当机加工和试验机能力允许时，应制备全截面或全厚度弯曲试样。

A1.3 当要求取一个以上试样时，可在规定位置相邻处取样。

A2 型钢

A2.1 按图 A1 在型钢腿部切取拉伸、弯曲和冲击样坯。如型钢尺寸不能满足要求，可将取样位置向中部位移。

注

1 对于腿部有斜度的型钢，可在腰部 1/4 处取样[见图 A1b)和 d)]，经协商也可从腿部取样进行机加工。

2 对于腿部长度不相等的角钢，可从任一腿部取样。

A2.2 对于腿部厚度不大于 50 mm 的型钢，当机加工和试验机能力允许时，应按图 A2a)切取拉伸样

坯；当切取圆形横截面拉伸样坯时，按图 A2b)规定。对于腿部厚度大于 50 mm 的型钢，当切取圆形横截面样坯时，按图 A2c)规定。

A2.3 按图 A3 在型钢腿部厚度方向切取冲击样坯。

A3 条钢

A3.1 按图 A4 在圆钢上选取拉伸样坯位置，当机加工和试验机能力允许时，按图 A4a)取样。

A3.2 按图 A5 在圆钢上选取冲击样坯位置。

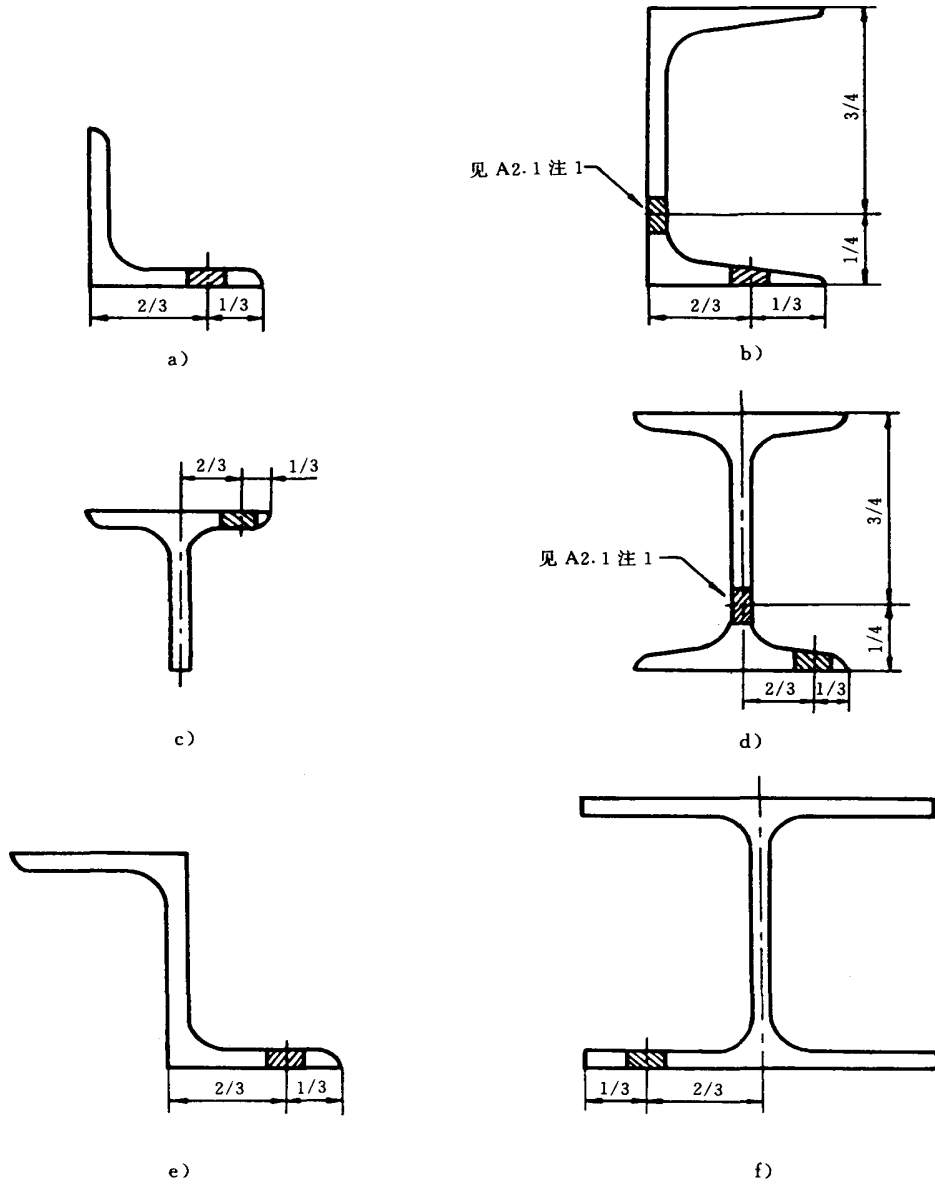


图 A1 在型钢腿部宽度方向切取样坯的位置

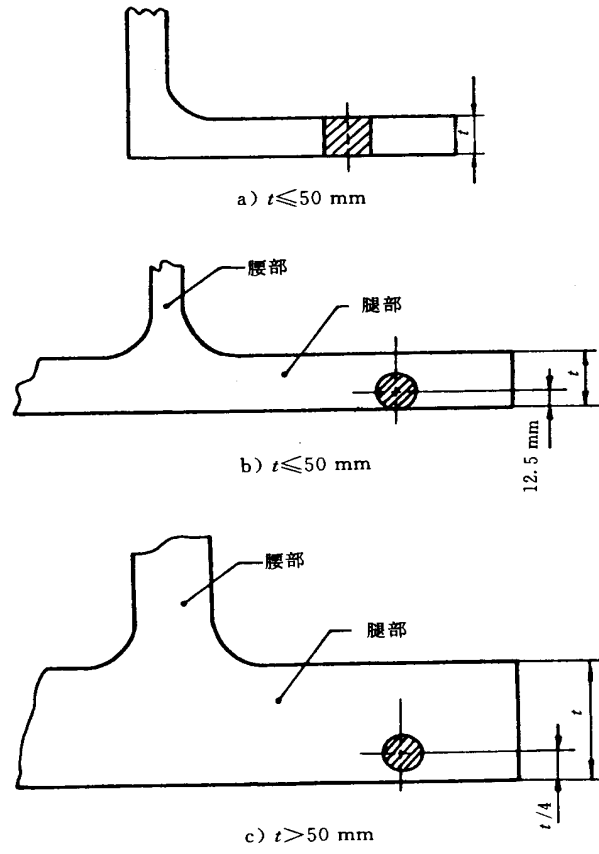


图 A2 在型钢腿部厚度方向切取拉伸样坯的位置

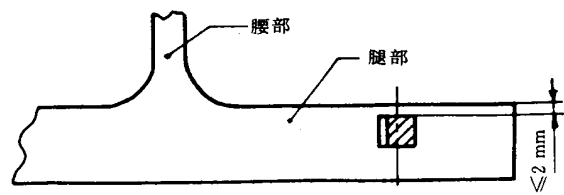


图 A3 在型钢腿部厚度方向切取冲击样坯的位置

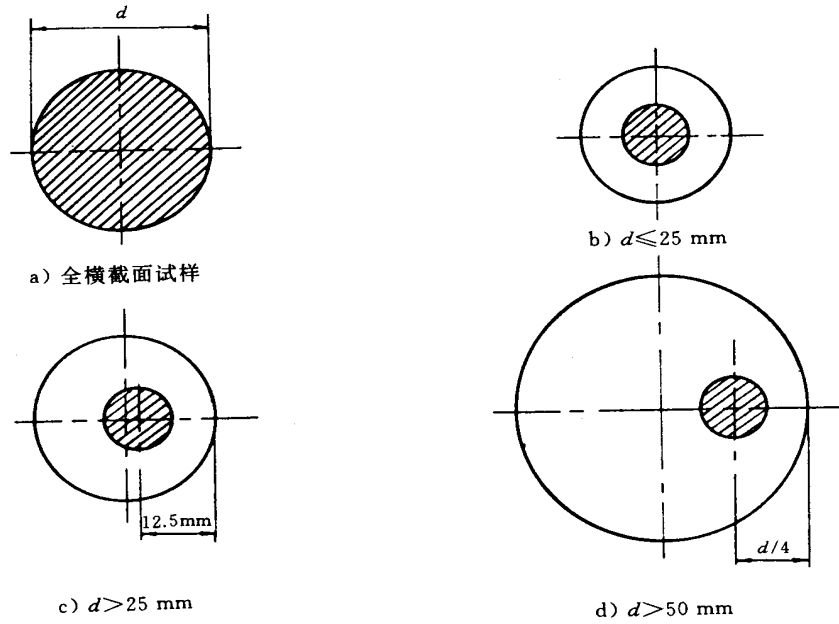


图 A4 在圆钢上切取拉伸样坯的位置

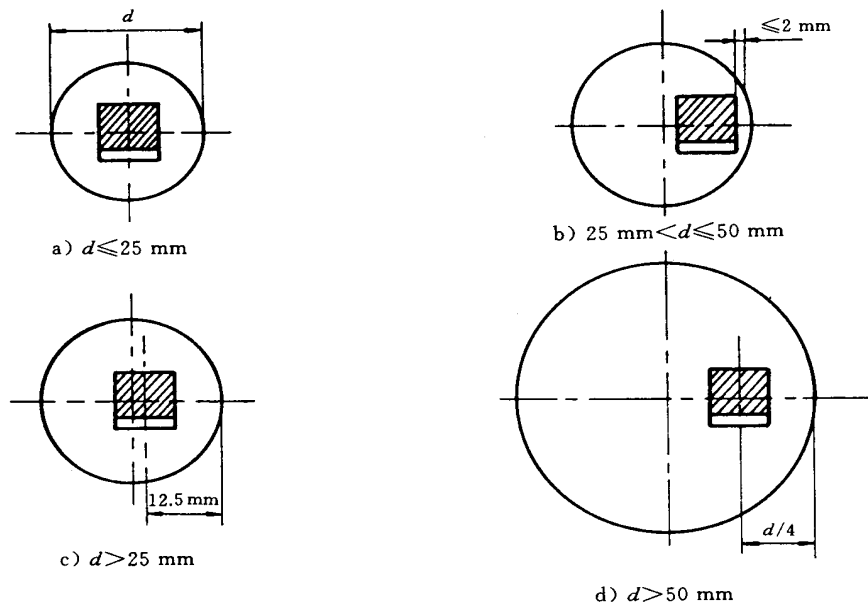
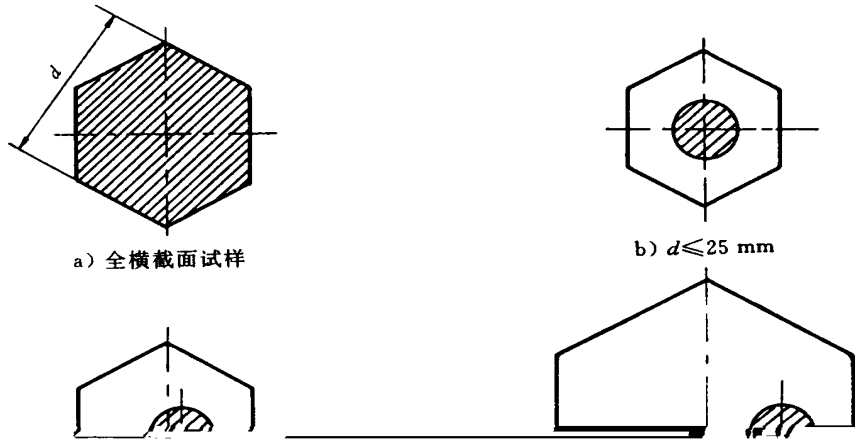
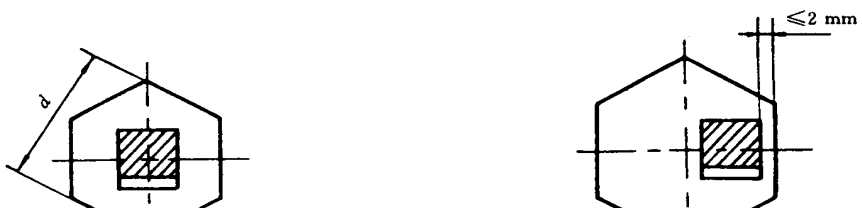


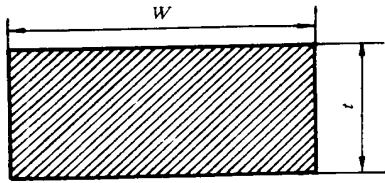
图 A5 在圆钢上切取冲击样坯的位置



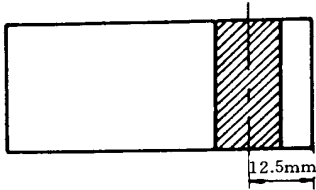
d) $d > 50 \text{ mm}$

图 A6 在六角钢上切取拉伸样坯的位置

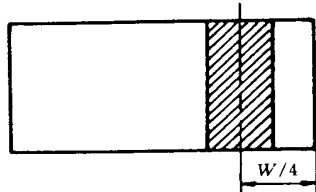




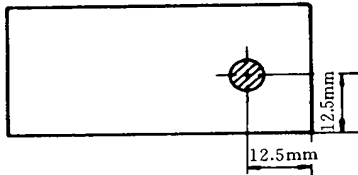
a) 全横截面试样



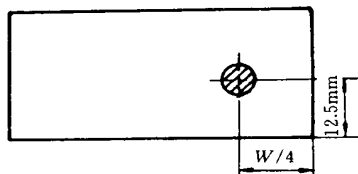
b) $W \leq 50$ mm



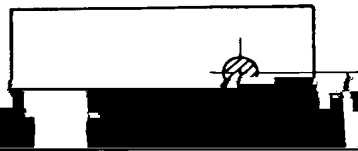
c) $W > 50$ mm



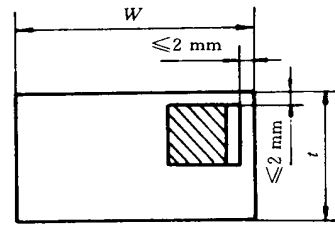
d) $W \leq 50$ mm 和 $t \leq 50$ mm



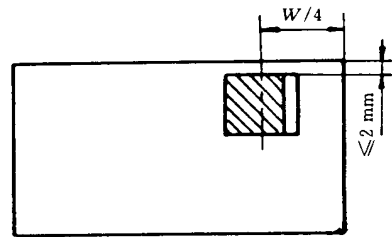
e) $W > 50$ mm 和 $t \leq 50$ mm



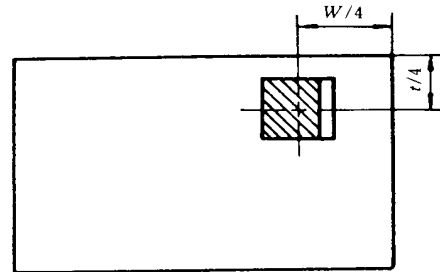
f) $W > 50$ mm 和 $t > 50$ mm



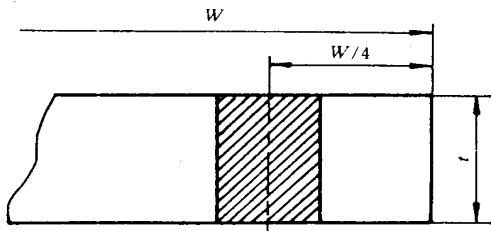
a) $12 \text{ mm} \leq W \leq 50 \text{ mm}$ 和 $t \leq 50 \text{ mm}$



b) $W > 50$ mm 和 $t \leq 50$ mm



c) $W > 50$ mm 和 $t > 50$ mm



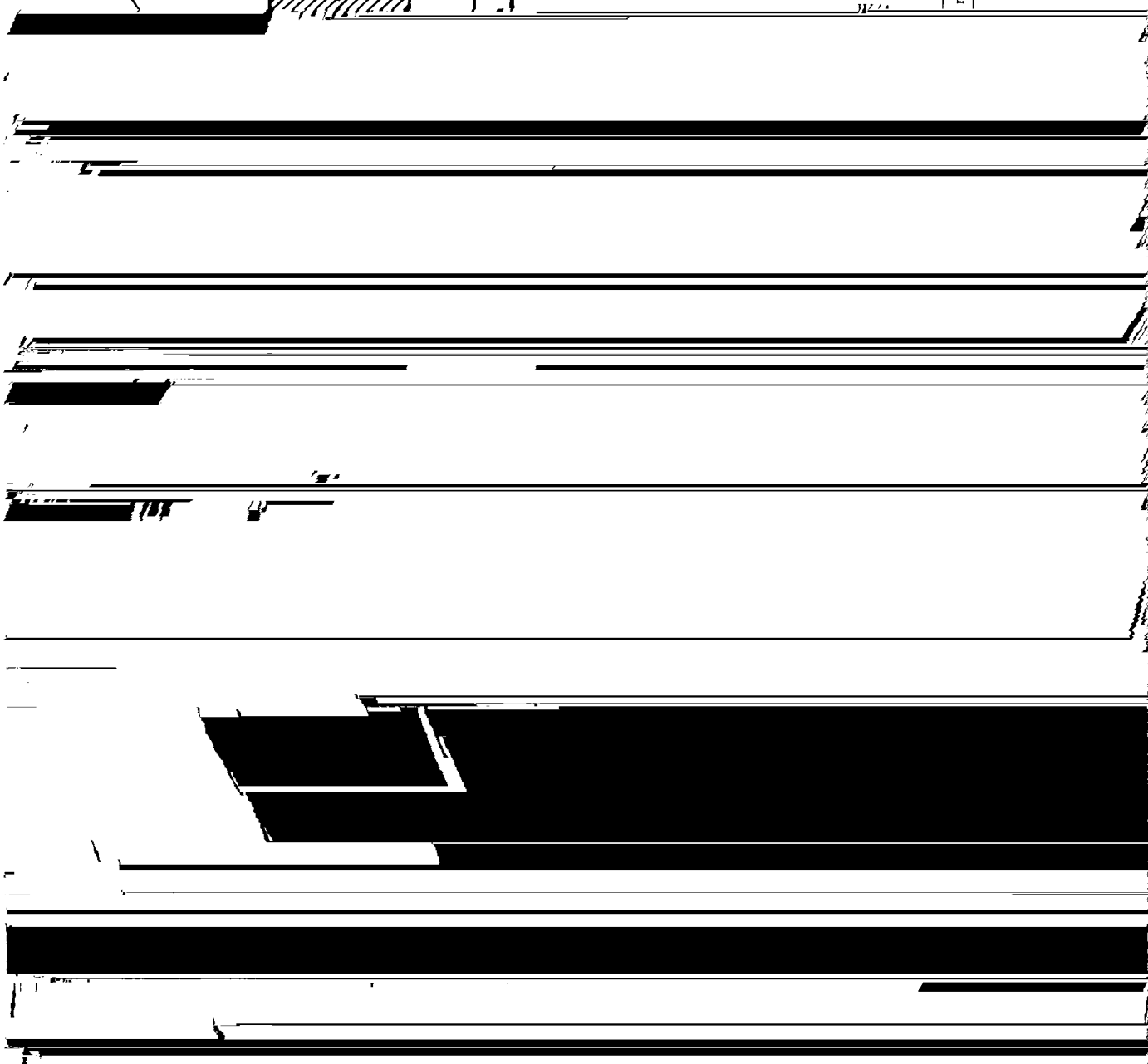
a) 全厚度试样

轧制表面

$W/4$

W

mm



如果钢管不能取横向冲击试样,则应切取 10~5 mm 最大厚度的纵向试样。

A5.4 用全截面圆形钢管可作为如下试验的试样:

- a) 压扁试验;
- b) 扩口试验;
- c) 卷边试验;
- d) 环扩试验;
- e) 管环拉伸试验;
- f) 弯曲试验。

A5.5 应按图 A14 在方形钢管上切取拉伸或弯曲样坯。当机加工和试验机能力允许时,按图 A14a)取样。

A5.6 应按图 A15 在方形钢管上切取冲击样坯。

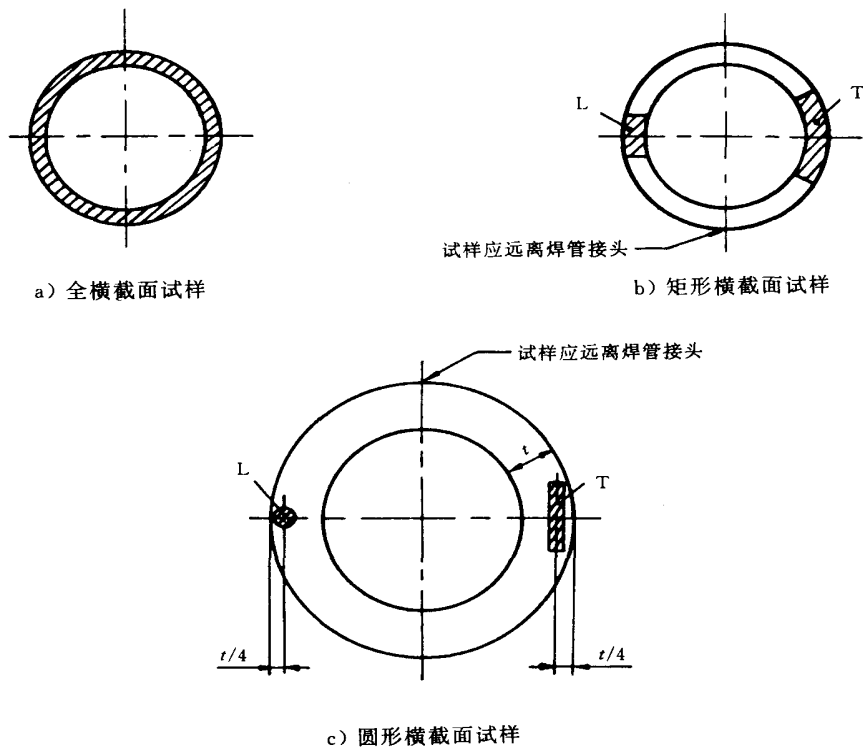


图 A12 在钢管上切取拉伸及弯曲样坯的位置

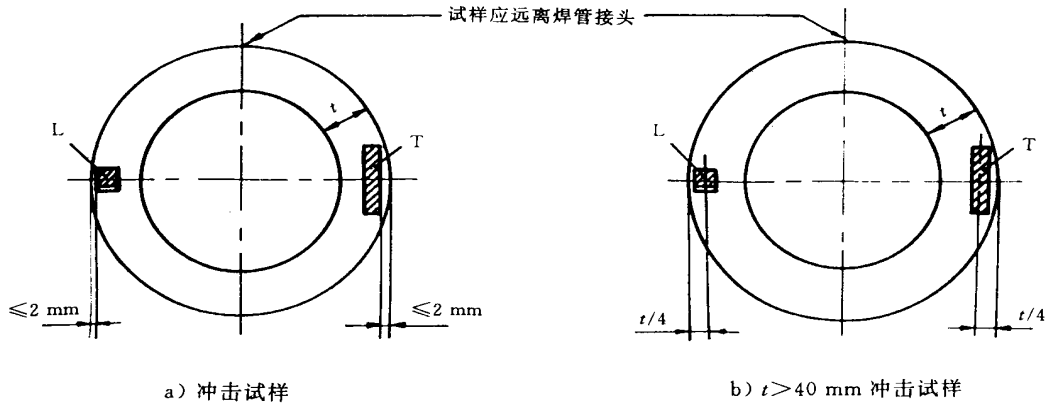


图 A13 在钢管上切取冲击样坯的位置

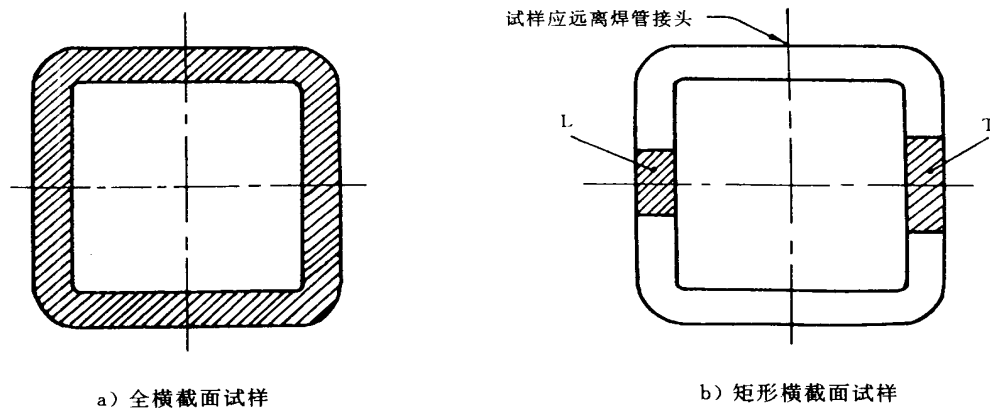


图 A14 在方形钢管上切取拉伸及弯曲样坯的位置

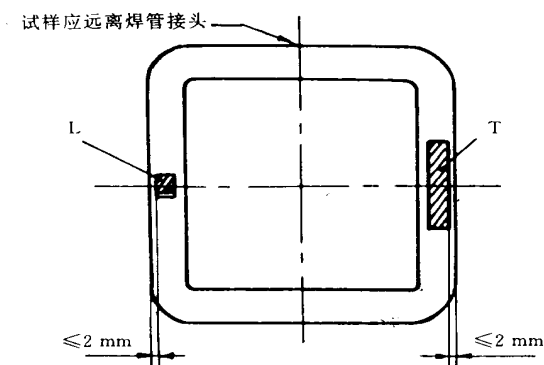


图 A15 在方形钢管上切取冲击样坯的位置

附录 B
 (提示的附录)
 样坯加工余量的选择

B1 用烧割法切取样坯时,从样坯切割线至试样边缘必须留有足够的加工余量。一般应不小于钢产品

的厚度或直径,但最小不得少于 20 mm。对于厚度或直径大于 60 mm 的钢产品,其加工余量可根据供需双方协议适当减少。

B2 冷剪样坯所留的加工余量按表 B1 选取:

表 B1 mm

直径或厚度	加工余量
≤4	4
>4~10	厚度或直径
>10~20	10
>20~35	15
>35	20